

MINISBARRE (MS) 63, 100, 160 A

cassette di derivazione



51515051



51515052



51515056



51515058



51515067

Articolo	Cassette di derivazione con sezionamento sul coperchio		In (A)
	Tipo	Descrizione	
51515051*	3	con portafusibili CH10 (10,3x38mm)	16
51515052*	4	con portafusibili CH14 (14x51mm)	50
51515057	5	con coperchio trasparente	63
51515056	5	con coperchio trasparente e sportello per 4 moduli DIN	63
51515067	5	con sportello per 7 moduli DIN	63
51515058	6	con sportello per 16 moduli DIN	63

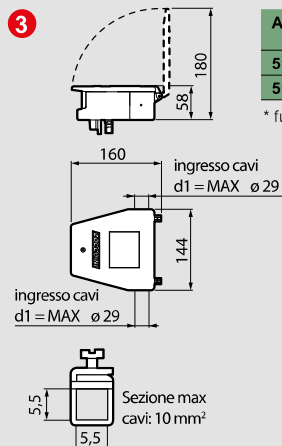
* Fusibile non fornito

Tipo di cassette di derivazione

3 51515051	5 51515057
4 51515052	5 51515056
6 51515058	5 51515067

Dati dimensionali

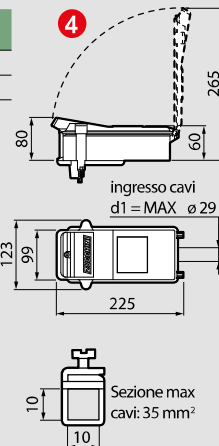
Art. 51515051
In= 16 A



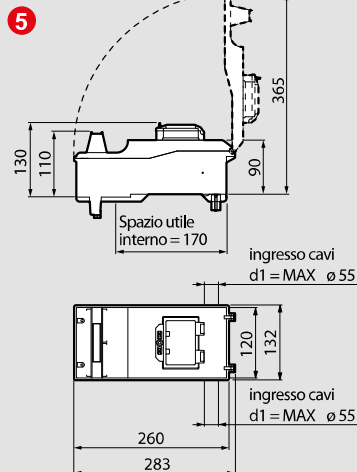
Articolo	Peso (kg)
51515051	0,908
51515052	0,908

* fusibili non forniti

Art. 51515052
In= 50 A



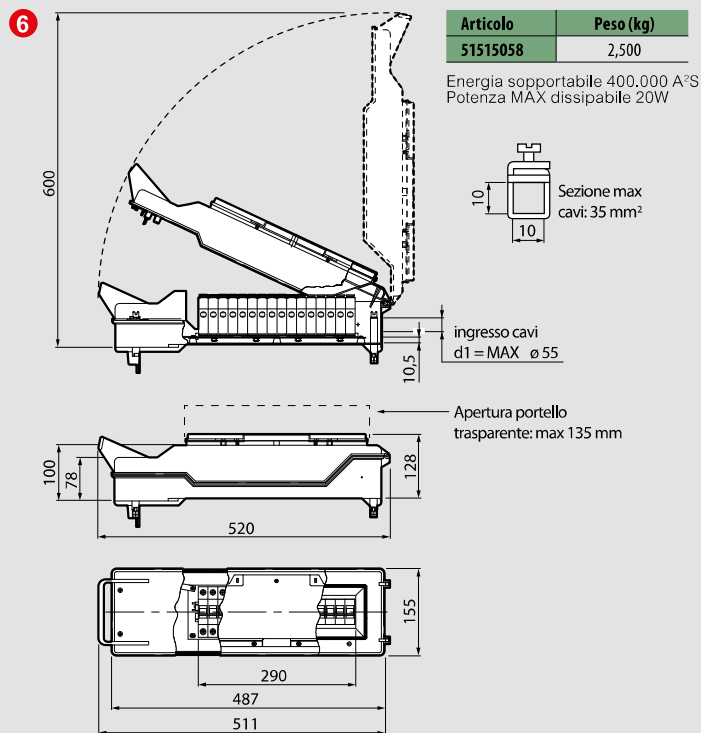
In= 63 A



Articolo	Peso (kg)
51515057	1,100
51515056	1,200
51515067	1,100

Energia sopportabile 400.000 A²S
Potenza MAX dissipabile 20W

In= 63 A



Articolo	Peso (kg)
51515058	2,500

Energia sopportabile 400.000 A²S
Potenza MAX dissipabile 20W