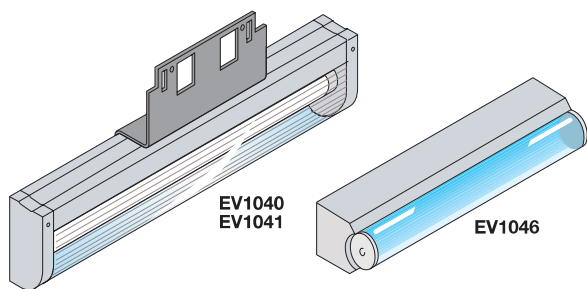


Codici per l'ordinazione

Accessori

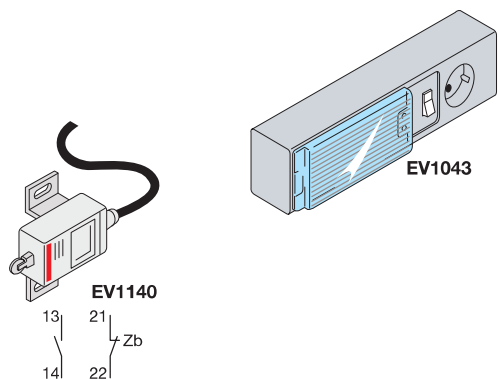


Lampade fluorescenti

Le lampade fluorescenti da 15 e 18 W sono complete di staffa di fissaggio e integrabili con i dispositivi di presenza tensione.

Codice	Descrizione
EV1040	Lampada fluorescente 15W-230V l=430mm
EV1041	Lampada fluorescente 18W-230V l=640mm
EV1043	Lampada fluorescente + presa 11W-230V l=355mm, completa di supporto magnetico
EV1046	Lampada linestra 35W-230V l=300mm

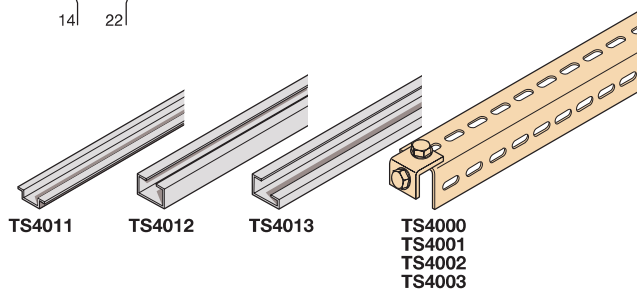
2



Interruttore di posizione

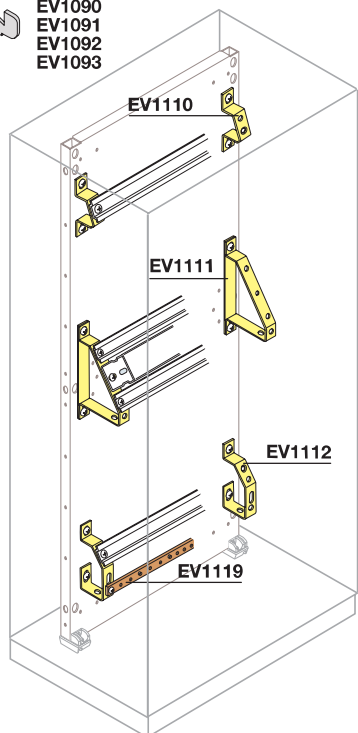
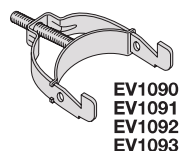
Conforme alla Norma EN50047, grado di protezione IP65, omologato UL/CSA, montabile in tutte le posizioni tramite accessorio fornito. $U_i=500V$, In contatto aux.=3A a 230V~, 1,8A a 400V~ (in AC-15 EN 60947-5-1). Dimensioni (hxlxp) 84x30x30mm.

Codice	Descrizione
EV1140	Interruttore di posizione



Profili per accessori

Codice	Descrizione	Dimensioni mm (L)
TS4011	N°2 profili EN 5002 C30	2000
TS4012	N°2 profili EN G32	2000
TS4013	N°2 profili DIN EN 5022 35x7,5	2000
TS4000	N°2 profili per strutture	600
TS4001	N°2 profili per strutture	800
TS4002	N°2 profili per strutture	1000
TS4003	N°2 profili per strutture	1200
TS4004	N°2 profili per strutture	1600



Staffe per ammaraggio cavi

Staffa bloccacavo regolabile, montabile su profilati con feritoia 10mm EV1050.

Codice	Descrizione
EV1090	N°10 staffe blocca cavo $\varnothing 9+16mm$ min+max
EV1091	N°10 staffe blocca cavo $\varnothing 16+30mm$ min+max
EV1092	N°5 staffe blocca cavo $\varnothing 30+48mm$ min+max
EV1093	N°5 staffe blocca cavo $\varnothing 48+72mm$ min+max

Supporti inclinati per morsettiere e barre di terra

Codice	Descrizione
EV1110	N°50 supporti inclinati 1 fila di morsetti
EV1111	N°10 supporti inclinati doppia fila di morsetti
EV1112	N°50 supporti inclinati 1 fila di morsetti + terra