

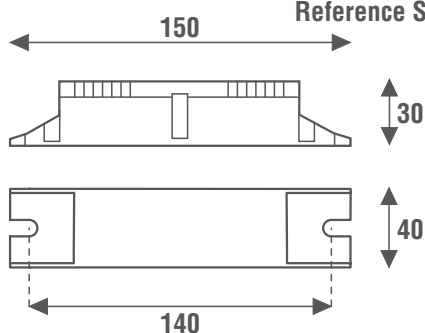
**General Characteristics**

Plastic case  
Electric protection class II  
Push-in terminals  
LED charge indicator

**Technical Features**

Input voltage range 220-240Vac  
Input frequency 50÷60Hz  
«High temperature» Ni-Cd battery  
Recharge time 24h  
Operating ambient temperature Ta 0°C ÷ 50°C

**Reference Standards**



EN 60925  
EN 61347-1  
EN 61347-2-7

**Caratteristiche Costruttive**

Contenitore plastico  
Classe elettrica di protezione II  
Morsetti di collegamento a pressione  
Indicatore di ricarica a LED

**Caratteristiche Tecniche**

Tensione di ingresso 220-240Vac  
Frequenza di ingresso 50÷60Hz  
Batteria Ni-Cd «alta temperatura»  
Tempo di ricarica 24h  
Temperatura ambiente di funzionamento Ta 0°C ÷ 50°C

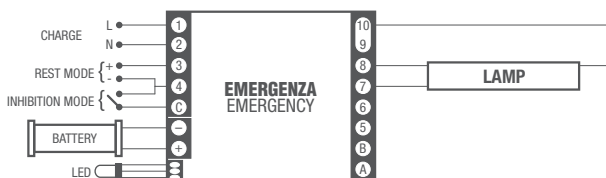
**Norme di Riferimento**



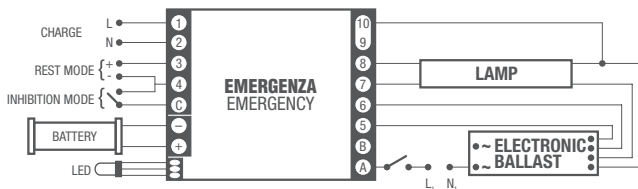
**Wiring diagrams**

**Schema elettrico**

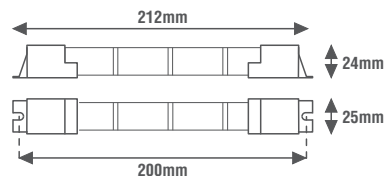
**NON PERMANENTE (solo emergenza)**  
NOT PERMANENT (only emergency)



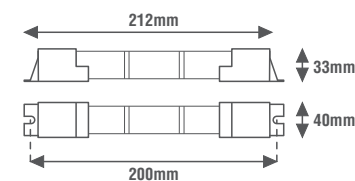
**PERMANENTE CON REATTORE ELETTRONICO**  
**rete non interrotta (circuitto di ricarica)**  
NOT PERMANENT WITH ELECTRONIC BALLAST  
network not interrupted (charge circuit)



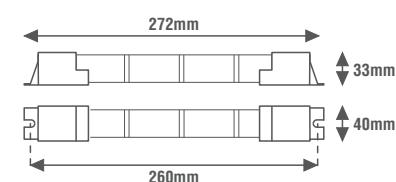
**Cod. BAT4816L**  
4,8V-1,6Ah (BKIT3641) - 0,19Kg



**Cod. BAT3640L**  
3,6V-4Ah (BKIT5834) - 0,40Kg



**Cod. BAT4840L**  
4,8V-4Ah (BKIT5844/3) - 0,52Kg



CODICE CODE	Tensione di ingresso Input voltage (Vac)	Frequenza di rete Input frequency (Hz)	Potenza lampada Power lamp (W)	Batteria Battery	Corrente Batteria Battery current (A)	EBLF (%)	Autonomia Duration (h)	Peso Weight (g)
BKIT3641	220-240	50÷60	1x18-36	4,8V-1,6Ah	1-1,1	12-8	1	380
BKIT5834			1x18-58	3,6V-4Ah	1,5-2,4	15-7	1	590
BKIT5844/3			1x18-58	4,8V-4Ah	1-1,2	9-4	3	710

