



CorePro LEDspot LV

CorePro LED spot ND 8-50W MR16 830 36D

CorePro LEDspot è una soluzione ideale per l'illuminazione spot, che eroga una calda luce simile a quella delle lampade alogene. Compatibile con gli apparecchi esistenti con attacchi MR16 GU5.3 e progettata come alternativa per l'aggiornamento diretto (retrofit) delle lampade spot a incandescenza. Consente enormi risparmi energetici e riduce al minimo i costi di manutenzione.

Dati del prodotto

Informazioni generali	
Attacco	GU5.3 [GU5.3]
Durata di vita nominale (Nom)	15000 h
Ciclo di commutazione on/off	50.000 X
Tipo tecnico	8-50W

Dati tecnici di illuminazione	
Codice colore	830 [CCT di 3.000 K]
Angolo del fascio (Nom)	36 °
Flusso luminoso (Nom)	621 lm
Flusso luminoso (specificato) (Nom)	621 lm
Intensità luminosa (Nom)	1100 cd
Designazione colore	Bianco (WH)
Angolo del fascio specificato	36 °
Temperatura di colore correlata (Nom)	3000 K
Efficienza luminosa (specificata) (Nom)	77.63 lm/W
Uniformità del colore	<6
Indice di resa dei colori (Nom)	80
LLMF a fine durata vita nominale (Nom)	70 %
Luminous Flux in 90° Cone (Rated)	621 lm

Funzionamento e parte elettrica	
Power (Rated) (Nom)	8 W
Corrente lampada (Nom)	660 mA
Wattaggio equivalente	50 W
Tempo di avvio (Nom)	0.5 s
Tempo di riscaldamento al 60% luce (Nom)	0.5 s
Fattore di potenza (Nom)	0.85
Tensione (Nom)	12 V

Temperatura	
Temp. massima involucro (Nom)	90 °C

Controlli e regolazione del flusso	
Regolabile	No

Approvazione e applicazione	
Adatto all'illuminazione d'accento	Yes
Classe di efficienza energetica (ELL)	A+
Consumo energetico kWh/1000 h	9 kWh

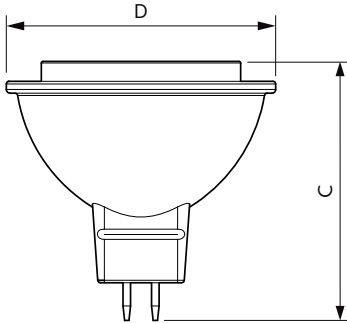
CorePro LEDspot LV

Dati del prodotto

Codice prodotto completo	871869671069200
Nome prodotto ordine	CorePro LED spot ND 8-50W MR16 830 36D
EAN/UPC - Prodotto	8718696710692
Codice d'ordine	71069200
Codice Locale	CLAGU535083036

Numeratore - Quantità per confezione	1
Numeratore - Confezioni per scatola esterna	10
N. materiale (12NC)	929001345002
Peso netto (Pezzo)	0.045 kg

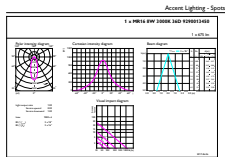
Disegno tecnico



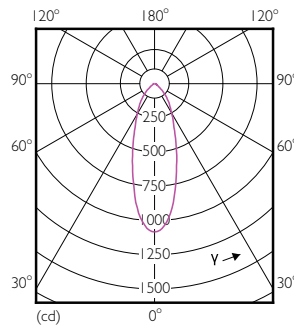
MR16 12V ACV 8-50W 621lm 36D 3000K ND

Product	D	C
CorePro LED spot ND 8-50W MR16 830 36D	51 mm	50 mm

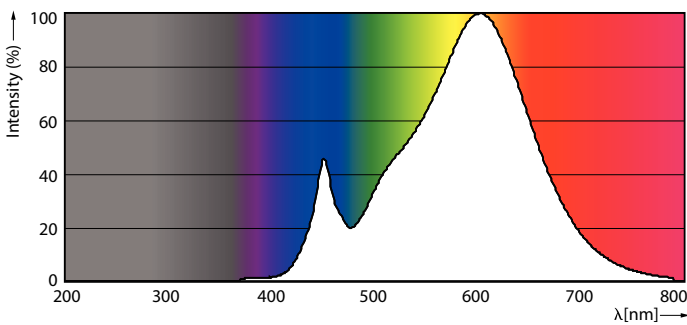
Fotometrie



Access Lighting - Spot

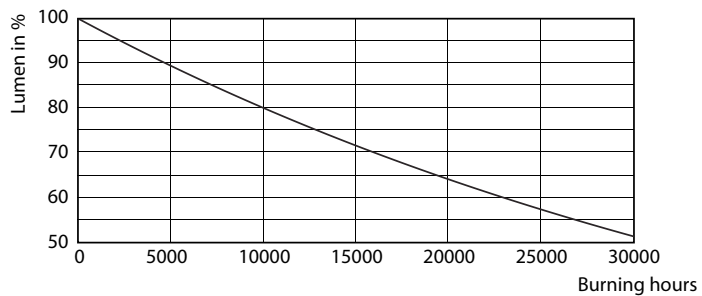
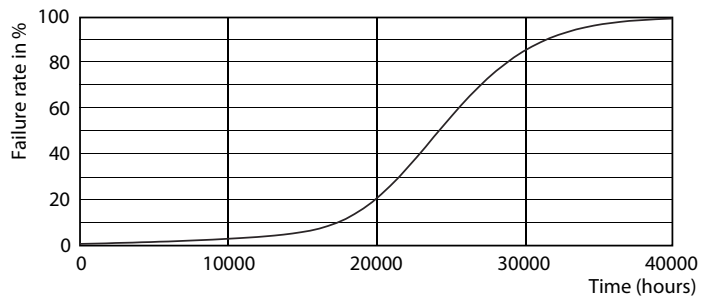


CorePro LEDspotLV 50W GU5-3 827 36D



CorePro LEDspot LV

Durata



CorePro LEDspotLV 20W GU5-3 827 36D

CorePro LEDspotLV 20W GU5-3 827 36D

