

Omnia ULI Ventilconvettori con motore Brushless Inverter (EC) Installazione universale per uso residenziale



Plasmacluster

(solo per Omnia UL PC)

Colore bianco

Mantello RAL 9002

Testata e Zoccoli RAL 7044

- **RISPARMIO ELETTRICO PARI AL 50% RISPETTO AD UN VENTILCONVETTORE CON MOTORE A 3 VELOCITÀ**
- **MASSIMA SILENZIOSITÀ DI FUNZIONAMENTO**

Caratteristiche

Ventilconvettori con tecnologia inverter per il riscaldamento, il raffreddamento e la deumidificazione. Dotati di un gruppo ventilante di ultima generazione a modulazione continua della portata dell'aria, che consente l'adattamento preciso alle reali richieste dell'ambiente interno senza oscillazioni di temperatura, per un miglior comfort, anche acustico ed un concreto risparmio elettrico. Installabile in impianti a 2 tubi e in abbinamento a qualsiasi generatore di calore anche a basse temperature. Grazie alla disponibilità di varie versioni, e alla possibilità di una installazione sia orizzontale che verticale a seconda della versione, è facile scegliere la soluzione ottimale per qualsiasi esigenza.

Versione senza termostato a bordo, installazione verticale e orizzontale:

ULI-S: versione con mobile senza comando, ma compatibile con il sistema VMF o con altri pannelli comando fornibili come accessori.

Versioni con termostato a bordo, installazione solo verticale:

ULI-C: versione con mobile e termostato elettronico

ULI-PC: versione con mobile termostato elettronico e filtro Plasmacluster

- Funzionamento silenzioso grazie ai speciali ventilatori centrifughi, con motore Brushless a variazione continua 0-100% della velocità.
- Griglia di distribuzione aria regolabile

- Spegnimento automatico del ventilconvettore con la chiusura della griglia di distribuzione aria
- Regolazione elettronica della temperatura, cambio di velocità automatica sul ventilatore, cambio di stagione e accensione - spegnimento automatico (versione con termostato)
- Reversibilità degli attacchi idraulici in fase d'installazione
- Bassa perdita di carico nelle batterie di scambio termico
- Facilità di installazione e manutenzione
- Filtro aria di facile estrazione e pulizia.

Accessori

Accessori per la versione S senza termostato a bordo

- **WMT21:** Termostato, elettronico per installazione a parete
- **SWAI:** Sonda temperatura acqua per pannelli WMT21 (lunghezza cavo 2m)
- **Sistema VMF**
 - **VMF-E18:** Termostato per comunicazione seriale
 - **VMF-E2D:** Interfaccia utente da installare a bordo macchina con due selettori, uno per il controllo della temperatura e uno per delle velocità
 - **VMF-E4:** Interfaccia utente da parete, permette il controllo delle funzioni tramite tastiera touch capacitiva.
 - **VMF-E5:** Pannello da parete ad incasso, permette il controllo delle funzioni tramite tastiera capacitiva, di un impianto idronico completo.
- **Per maggiori informazioni sui termostati e sul sistema VMF fare riferimento alla scheda dedicata.**
- **BC20:** Bacinella ausiliaria raccolta condensa per installazione orizzontale.

Accessori per le versioni C-PC con termostato a bordo

- **PTI2:** Termostato, elettronico installato a bordo di serie
- **AMP10:** Kit per l'installazione a muro senza i piedini

Accessori disponibili per tutte le versioni

- **DSC5:** Dispositivo per lo scarico della condensa quando si rende necessario superare dei dislivelli. DSC5 non è compatibile con BC10 - BC20.
- **BC10** Bacinella ausiliaria raccolta condensa per installazione verticale.
- **GU:** Griglia di aspirazione, copre lo spazio frontale tra gli zoccoli, non interferisce con il filtro aria.
- **PCU:** Pannello di chiusura posteriore.
- **VCH:** Kit composto da valvola motorizzata a 3 vie, raccordi e tubi in rame.
- **VCHD:** Kit composto da valvola motorizzata a 2 vie, raccordi e tubi in rame.
- **ZU:** Piedini per il montaggio a pavimento.

Omnia ULI	vers.	16	26	36
Accessori per la versione S senza termostato				
Termostato				
WMT21	S	•	•	•
SWAI	S	•	•	•
Sistema VMF				
VMF-E2D	S	•	•	•
VMF-E19I	S	•	•	•
VMF-E4	S	•	•	•
VMF-E5	S	•	•	•
BC10 o BC20	S	•	•	•

Omnia ULI	vers.	16	26	36
Accessori per le versioni C-PC con termostato				
PTI2	C-PC	di serie	di serie	di serie
AMP10	(1) C-PC	•	•	•
BC10	C-PC	•	•	•
Accessori disponibili per tutte le versioni				
DSC5	(2) C-PC-S	•	•	•
GU	(3) C-PC-S	•	•	•
PCU	C-PC-S	•	•	•
VCH	C-PC-S	•	•	•
VCHD	C-PC-S	•	•	•
ZU	C-PC-S	•	•	•

(1) AMP10 di serie per le versioni S

(2) DSC5 non è compatibile con la bacinella BC10 - BC20

(3) È obbligatorio l'abbinamento con gli zoccoli ZU.

Dati tecnici

Omnia ULI		16			26			36		
Velocità del ventilatore		H	M	L	H	M	L	H	M	L
Prestazioni in riscaldamento										
impianti a 2 tubi										
Potenza termica (70°C)	(1) kW	2,91	2,12	1,54	4,62	3,83	2,89	5,94	4,87	3,53
Portata d'acqua	(1) l/h	255	186	135	405	336	254	521	427	310
Perdite di carico	(1) kPa	4,0	2,0	1,0	11,0	8,0	5,0	7,0	5,0	3,0
Potenza termica (45°C)	(2) kW	1,44	1,05	0,76	2,29	1,90	1,44	2,95	2,42	1,75
Portata d'acqua	(2) l/h	251	183	133	399	331	249	513	420	305
Perdite di carico	(2) kPa	2,5	2,5	1,5	11,0	8,0	5,0	18,0	12,5	7,0
Prestazioni in raffreddamento										
Potenza frigorifera totale	(3) kW	1,17	0,87	0,69	1,99	1,65	1,26	2,79	2,26	1,63
Potenza frigorifera sensibile	(3) kW	0,96	0,69	0,52	1,61	1,30	0,97	2,00	1,59	1,13
Potenza frigorifera latente	(3) kW	0,21	0,18	0,17	0,38	0,35	0,29	0,79	0,67	0,50
Portata d'acqua	(3) l/h	206	153	122	349	289	220	487	394	286
Perdite di carico	(3) kPa	5,0	3,0	2,2	11,0	8,0	5,0	19,0	13,0	6,8
Ventilatore										
Ventilatore Centrifugo	n°	1			2					
Portata d'aria	m³/h	240	160	110	350	270	190	460	350	240
Livelli sonori										
Livello di potenza sonora	(4) dB(A)	48	43	34	48	43	35	50	43	34
Livello di pressione sonora	dB(A)	40	35	26	40	35	27	40	33	26
Diametro raccordi										
Batteria standard	Ø	1/2"			1/2"			1/2"		
Caratteristiche elettriche										
Potenza assorbita	W	12	8	6	15	10	7	18	12	8
Corrente assorbita	A	0,16			0,16			0,25		
Segnale 0-10V	%	83	56	38	90	70	49	90	70	48
Alimentazione		230V~50Hz								

Dati in accordo con il regolamento EU 2016/2281

H velocità massima; M velocità media; L velocità minima

(1) Aria ambiente 20°C b.s.; Acqua (in/out) 70°C/60°C;

(2) Aria ambiente 20°C b.s.; Acqua (in/out) 45°C/40°C (EUROVENT)

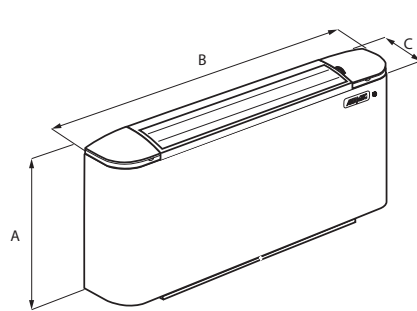
(3) Aria ambiente 27°C b.s./19°C b.u.; Acqua (in/out) 7°C/12°C (EUROVENT)

(4) Potenza sonora sulla base di misure effettuate in accordo alla normativa Eurovent 8/2

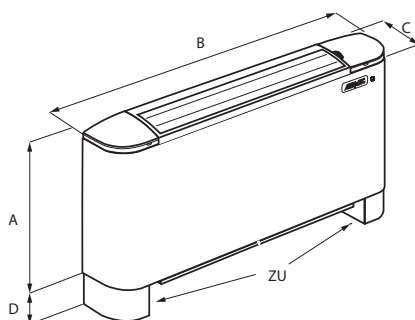
Pressione sonora (ponderato A) misurato in ambiente con volume V=85 m³, tempo di riverbero t=0,5s fattore di direzionalità Q=2; distanza r=2,5m.

Nota: Per maggiori informazioni fare riferimento al programma di selezione e alla documentazione tecnica disponibile sul sito www.aermec.com

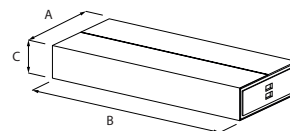
Dati dimensionali (mm)



Installazione a parete



Installazione a pavimento



IMBALLO Disegno esemplificativo

Omnia UL		16	26	36
A	mm	513	513	513
B	mm	750	980	1200
C	mm	173	173	173
D	mm	93	93	93
Peso ¹	kg	13,5	16,5	19,5
Dimensioni imballo				
A/B/C	mm	590/275/820	590/275/1050	590/275/1270