



Contatori meccanici a getto singolo con uscita a impulsi Serie EW105

DN15...20 PER ACQUA POTABILE

SPECIFICHE DEL PRODOTTO



Design e materiali

I contatori meccanici EW105 sono costituiti da:

- Contatore meccanico a rulli con 5 cifre, in alloggiamento di metallo
- Collare non rimovibile tra alloggiamento e sensore di flusso
- Sensore di flusso a getto singolo con accoppiamento magnetico
- Corpo del sensore di flusso in ottone con filettatura esterna, conforme a ISO228, in entrata e in uscita

Installazione

- A monte e a valle dei contatori meccanici EW105 non sono necessari tratti rettilinei di calma
- Qualora a valle del contatore fossero presenti pompe, raccordi a T o curve e valvole automatiche, è necessario prevedere tratti rettilinei di calma pari a 5 x DN a monte e di 3 x DN a valle del contatore
- Tutti i tipi possono essere installati in posizione orizzontale o verticale, con il contatore rivolto verso l'alto o di lato
- Evitare l'installazione nel punto più alto del sistema perché sussiste il rischio che l'aria rimanga intrappolata nel contatore
- A monte e a valle del contatore, è consigliabile installare una valvola a sfera per facilitare le operazioni di sostituzione
- Nel corso della misurazione, il contatore deve essere riempito d'acqua completamente

Applicazione

I contatori meccanici a getto singolo con uscita a impulsi EW105 vengono utilizzati per la misura del consumo d'acqua nelle applicazioni residenziali.

Sono disponibili nella gamma DN15...20 e hanno un contatore meccanico a rulli collegato a un sensore di flusso a getto singolo. Inoltre, sono dotati di un cavo per uscita a impulsi adatto alle applicazioni di lettura a distanza.

I contatori meccanici a getto singolo EW105 sono certificati MID.

Caratteristiche

- **Massima resistenza ai campi magnetici esterni**
- **Robusto sensore di flusso a getto singolo**
- **Uscita a impulsi di serie**

Specifiche

Dimensioni	DN15...20 Q3 2,5...4 m³/h
Fluido	Acqua potabile fredda o calda
Classe di temperatura (fluido)	EW1050: T30, T50 (0,1...50 °C) EW1051: T90 (0,1...90 °C)
Classe di pressione dell'acqua	MAP16 (16 bar max)
Classe perdita di carico	ΔP63 (63 kPa max @ Q3)
Classi ambientali	B / M1 / E1
Processo di misura	Contatore meccanico con quadrante a secco e misura del volume a getto singolo
Visualizzazione	Contatore a rulli, 5 cifre
Unità di visualizzazione	m³
Posizione di installazione	H, V (orizzontale, verticale)
Interfaccia	Uscita a impulsi
Certificazione	MID

Funzionamento

- **Contatore:** il contatore è dotato di rulli meccanici per la misura del volume di acqua potabile fredda o calda. Display a cinque cifre. Contatore e sensore di flusso sono collegati tra loro da un collare fisso e sigillato
- **Sensore di flusso:** la tecnologia a getto singolo del sensore di flusso combina un'elevata accuratezza di misura con la stabilità a lungo termine e un basso volume iniziale
- **Interfacce:** i contatori meccanici EW105 sono dotati di un cavo per uscita a impulsi con un valore di 10 litri / impulso

Dimensioni e informazioni per gli ordini

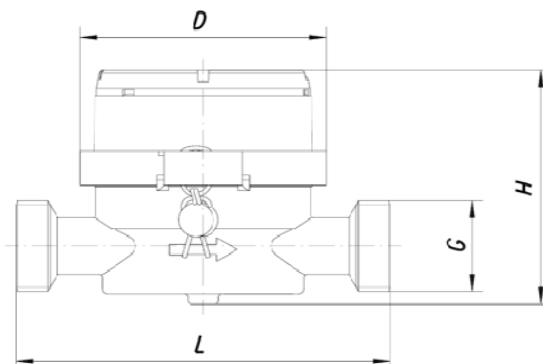


Fig. 1

Tabella 1. Dati di flusso, dimensioni e numeri OS

Dimensione DN		15	20	15	20
<i>Portate secondo MID</i>		EW1050...		EW1051...	
Minima (Q1)	l/h	25 / 50	40 / 80	31,25 / 62,5	50 / 100
Transizione (Q2)	l/h	40 / 80	64 / 128	50 / 100	80 / 160
Permanente (Q3)	m ³ /h	2,5	4	2,5	4
Sovraccarico (Q4)	m ³ /h	3,125	5	3,125	5
Gamma dinamica (Q3/Q1)	orizzontale	R100	R100	R80	R80
	verticale	R50	R50	R40	R40
<i>Dati aggiuntivi</i>					
Portata iniziale	l/h	8	15	8	15
Classe di temperatura		T30	T30	T90	T90
Valore impulso	l/impulso	10	10	10	10
<i>Dimensioni</i>					
Lunghezza L	mm	110	130	110	130
Altezza H	mm	68,5			
Ø contatore D	mm	72			
Filettatura G	Pollici	G3/4	G1	G3/4	G1
Peso	kg	0,65	0,75	0,65	0,75
<i>Specifica d'ordine</i>					
Codice		EW1050AP1200	EW1050AP2000	EW1051AP1200	EW1051AP2000

Accessori

Set di due dadi di unione, due tenute e due elementi terminali in ottone con filettatura esterna (una confezione per contatore) – predisposto per sigillo



Per DN15, 1/2" x 3/4"

EWA1500035

Per DN20, 3/4" x 1"

EWA1500042