

KIT di emergenza per strip LED 24Vdc IP20

Emergency KIT for strip LED 24Vdc IP20



General Characteristics

Plastic case
Electric class protection II
Protection degree IP20
Multi-function LED charging indicator
Test push-button

Technical Features

Input voltage range 220-240Vac
Input frequency 50÷60Hz
Maintained or non maintained operation
Constant voltage output 24÷24Vdc
Compatible with strip LED (max 60W)
Compatible with LED module (max 60W)
Automatic operation
Input for remote inhibition
«High temperature» Nichel-Cadmium (NiCd) battery
7,2V-4Ah battery (included in the kit)
Battery charging current: 200mA
Autonomy: 3h
Protection device against extensive discharge
Recharging time 24h
Operating ambient temperature Ta 0°C ÷ +50°C
Maximum temperature at the Tc point 70°C



Caratteristiche Costruttive

Contenitore plastico
Classe elettrica di protezione II
Grado di protezione IP20
Indicatore di ricarica a LED multifunzione
Pulsante di prova



Caratteristiche Tecniche

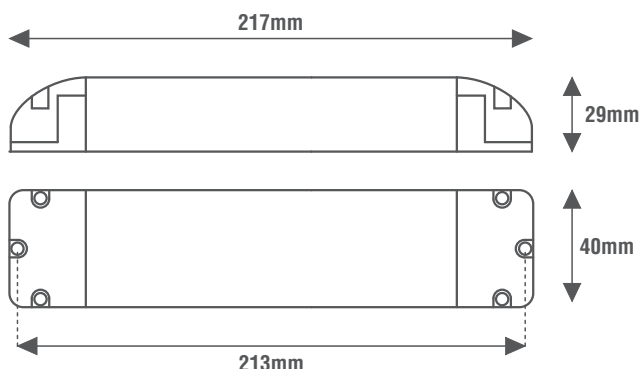
Tensione di ingresso 220-240Vac
Frequenza di ingresso 50÷60Hz
Funzionamento sia in luce continua che in sola emergenza
Uscita in tensione costante 22÷24Vdc
Compatibile con strip LED 24Vdc (max 60W)
Compatibile con moduli LED (max 60W)
Intervento istantaneo ad ogni mancanza di rete
Ingresso per inibizione remota
Batteria al Nichel-Cadmio (NiCd) «alta temperatura»
Batteria 7,2V-4Ah (fornita nel KIT)
Corrente di ricarica della batteria: 200mA
Autonomia: 3h
Dispositivo di protezione contro le scariche prolungate
Tempo di ricarica 24h
Temperatura ambiente di funzionamento Ta 0°C ÷ +50°C
Temperatura massima sul punto Tc 70°C

Reference Standards



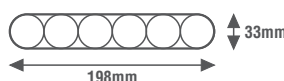
EN 55015
EN 61000-3-2
EN 61000-3-3
EN 61347-1
EN 61347-2-7
EN 61547

Norme di Riferimento



Cod. **BAT7240P**

7,2V-4Ah (KITEMLED6024) - 0,75Kg



BATT
NiCd

LED
CV

CODICE CODE	Tensione di ingresso Input voltage (Vac)	Frequenza di rete Input frequency (Hz)	Strip LED 24Vdc Strip (W)	Moduli LED 24Vdc Modules (W)	Tensione di uscita in emergenza Voltage output in Emergency (Vdc)	Batteria Battery	Autonomia Autonomy (h)		Corrente Batteria Battery current (A)	EBLF (%)	Peso Weight (g)
							@60W flux22%	@60W flux10%			
KITEMLED6024	220-240	50÷60	60	60	22÷24	Cod. BAT7240P 7,2V-4Ah	1	3	2,5	100	950

