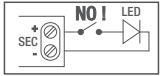


**Alimentatori LED tensione costante (CV) dimmerabili con comando a pulsante e segnale DALI e 0/1-10V IP20**  
Dimmable constant voltage LED drivers (CV) with push-button, DALI and 0/1-10V signal control IP20

**PUSH | DALI  
0-10V | 1-10V**



**Alimentatore non idoneo per il funzionamento a vuoto**  
Power supply not suitable for no-load operation

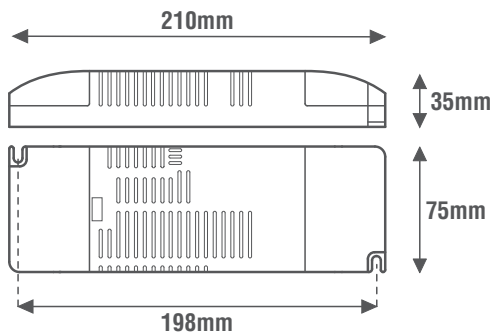
### General Characteristics

Plastic case  
Driver for independent mounting  
Electric class protection II  
Protection degree IP20

### Technical Features

Input voltage range 110-240Vac  
Input frequency 50÷60Hz  
**Constant voltage output 24Vdc**  
**Brightness adjustment through:**  
- push-button (PUSH 230Vac)  
- push-button (PUSH 24Vdc)  
- DALI signal  
- 0-10V signal  
- 1-10V signal  
- **47Kohm potentiometer** (setting by dip-switch)  
«LEVEL MEMORY» and «STATUS MEMORY» function  
Synchronization of multiple power supplies via cable (max 10)  
Energy Efficiency (EE):  
- 91% (LE10024DP)  
- 93% (LE15024DP)  
Open circuit protection (OCP)  
Protection against overtemperature (OTP)  
Short circuit protection (SCP)  
Power factor correction (PFC)  $\lambda \geq 0,98$   
Operating ambient temperature  $T_a$  -10°C ÷ +40°C  
Max case temperature on  $T_c$ :  
- 70°C  
- 75°C (LE15024DP)

### Reference Standards



EN 55015  
EN 61000-3-2  
EN 61000-3-3  
EN 61347-1  
EN 61347-2-13  
EN 61547  
EN 62386-207

### Caratteristiche Costruttive

Contenitore plastico  
Alimentatore ad uso indipendente  
Classe elettrica di protezione II  
Grado di protezione IP20

### Caratteristiche Tecniche

Tensione di ingresso 110-240Vac  
Frequenza di ingresso 50÷60Hz  
**Tensione di uscita costante 24Vdc**  
**Regolazione della luminosità tramite:**  
- pulsante (PUSH 230Vac)  
- pulsante (PUSH 24Vdc)  
- segnale DALI  
- segnale 0-10V  
- segnale 1-10V  
- **potenziometro 47Kohm** (impostabile tramite micro-interruttori)  
Funzione «MEMORIA DI LIVELLO» e «MEMORIA DI STATO»  
Sincronizzazione di più alimentatori tramite cablaggio (max 10)  
Efficienza Energetica (EE):  
- 91% (LE10024DP)  
- 93% (LE15024DP)  
Protezione al circuito aperto (OCP)  
Protezione alla sovratemperatura (OTP)  
Protezione al corto circuito (SCP)  
Fattore di potenza (PFC)  $\lambda \geq 0,98$   
Temperatura ambiente di funzionamento  $T_a$  -10°C ÷ +40°C  
Temperatura massima sul punto  $T_c$ :  
- 70°C  
- 75°C (LE15024DP)

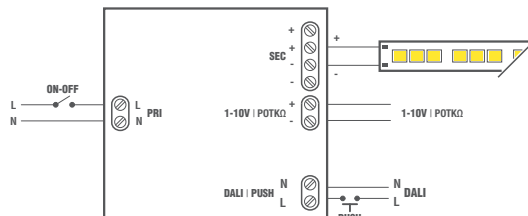
### Norme di Riferimento



### Wiring diagrams



### Schema elettrico



DIMMING DIP-SWITCH	
Comando Command	<b>1 2</b>
DALI   PUSH 230Vac	- -
PUSH 24Vdc	- ON
0-10V	ON -
1-10V	ON ON

	<b>EE 93%</b>
<b>SYNCR</b> by CABLE	<b>max 10 SLAVE</b>
<b>DIP SWITCH</b>	
<b>DIM 0-10V</b>	<b>DIM 1-10V</b>
<b>DIM POT 47KΩ</b>	
<b>DALI 2</b>	<b>DALI DT6</b>
<b>DIM DALI</b>	<b>DIM PUSH 24Vdc</b>
<b>DIM PUSH 230Vac</b>	

CODICE CODE	Tensione di ingresso Input voltage (Vac)	Frequenza di rete Input frequency (Hz)	Potenza di uscita Output power (W)		Comando Command	Tensione di uscita Output voltage (Vdc)	Corrente di uscita Output current (mA)		PFC ( $\lambda$ )	CC CV	Peso Weight (g)
			@110V	@230V			@110V	@230V			
<b>LE10024DP</b>	110-240	50÷60	60	100	PUSH   DALI   0-10V   1-10V   POT47kΩ	24	2500	4160	0,96	CV	330
<b>LE15024DP</b>				150				6250			380

