

**Alimentatori LED tensione costante (CV) dimmerabili con comando a pulsante e segnale DALI e 0/1-10V IP20**  
Dimmable constant voltage LED drivers (CV) with push-button, DALI and 0/1-10V signal control IP20

**PUSH | DALI  
0-10V | 1-10V**



### General Characteristics

Plastic case  
Driver for independent mounting  
Electric class protection II  
Protection degree IP20

### Technical Features

Input voltage range 110-240Vac  
Input frequency 50÷60Hz  
**Constant voltage output 24Vdc (LE7512DP)**  
**Constant voltage output 24Vdc (LE7524DP)**  
Brightness adjustment through:  
- push-button (PUSH 230Vac)  
- push-button (PUSH 12Vdc) (LE7512DP)  
- push-button (PUSH 24Vdc) (LE7524DP)  
- DALI signal  
- 0-10V signal  
- 1-10V signal  
- 47Kohm potentiometer  
«LEVEL MEMORY» and «STATUS MEMORY» function  
Synchronization of multiple drivers by cable (max 10)  
Energy Efficiency (EE):  
- 90% (LE7512DP)  
- 91% (LE7524DP)  
Open circuit protection (OCP)  
Protection against overtemperature (OTP)  
Short circuit protection (SCP)  
Power factor correction (PFC)  $\lambda \geq 0,96$   
Operating ambient temperature  $T_a -10^{\circ}\text{C} \div +40^{\circ}\text{C}$   
Max case temperature on  $T_c 70^{\circ}\text{C}$

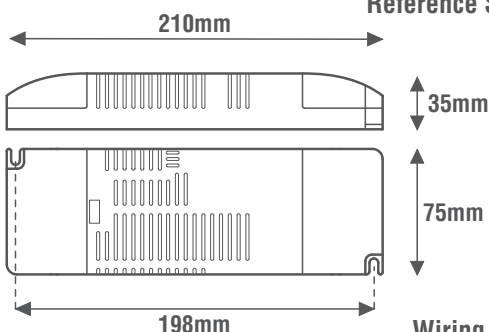
### Caratteristiche Costruttive

Contenitore plastico  
Alimentatore ad uso indipendente  
Classe elettrica di protezione II  
Grado di protezione IP20

### Caratteristiche Tecniche

Tensione di ingresso 110-240Vac  
Frequenza di ingresso 50÷60Hz  
**Tensione di uscita costante 12Vdc (LE7512DP)**  
**Tensione di uscita costante 24Vdc (LE7524DP)**  
Regolazione della luminosità tramite:  
- pulsante (PUSH 230Vac)  
- pulsante (PUSH 12Vdc) (LE7512DP)  
- pulsante (PUSH 24Vdc) (LE7524DP)  
- segnale DALI  
- segnale 0-10V  
- segnale 1-10V  
- potenziometro 47Kohm  
Funzione «MEMORIA DI LIVELLO» e «MEMORIA DI STATO»  
Sincronizzazione di più alimentatori tramite cablaggio (max 10)  
Efficienza Energetica (EE):  
- 90% (LE7512DP)  
- 91% (LE7524DP)  
Protezione al circuito aperto (OCP)  
Protezione alla sovratemperatura (OTP)  
Protezione al corto circuito (SCP)  
Fattore di potenza (PFC)  $\lambda \geq 0,96$   
Temperatura ambiente di funzionamento  $T_a -10^{\circ}\text{C} \div +40^{\circ}\text{C}$   
Temperatura massima sul punto  $T_c 70^{\circ}\text{C}$

### Reference Standards



EN 55015  
EN 61000-3-2  
EN 61000-3-3  
EN 61347-1  
EN 61347-2-13  
EN 61547  
EN 62386-207

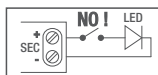
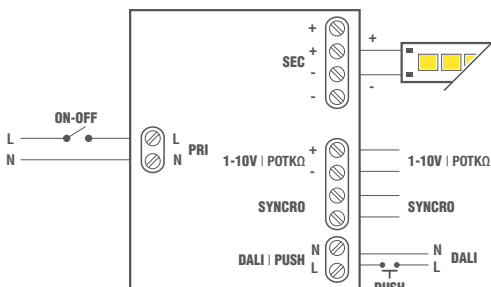
### Norme di Riferimento



### Wiring diagrams



### Schema elettrico



Alimentatore non idoneo per il funzionamento a vuoto  
Power supply not suitable for no-load operation

	<b>EE 91%</b>
max 10 SLAVE	SYNCRO by CABLE
DIP SWITCH	
DIM 1-10V	DIM 0-10V
DIM POT 47KΩ	
DALI DT6	DIM PUSH 230Vac
DIM DALI	DIM PUSH 12-24Vdc

CODICE CODE	Tensione di ingresso Input voltage (Vac)	Frequenza di rete Input frequency (Hz)	Potenza di uscita Output power (W)		Comando Command	Tensione di uscita Output voltage (Vdc)	Corrente di uscita Output current (mA)		PFC ( $\lambda$ )	CC CV	Peso Weight (g)
			@110V	@230V			@110V	@230V			
LE7512DP	110-240	50÷60	60	75	PUSH   DALI   0-10V   1-10V   POT47kΩ	12	5000	6250	0,96	CV	280
LE7524DP			24	2500		3120					

