



custodia per montaggio sporgente in materiale isolante grado di protezione IP55 con morsetto N e PE lucchettabile in posizione O 54 mm con passacavo metrico senza omologazione UL/CSA

marca del prodotto	SIRIUS
categoria del prodotto	Custodia
denominazione del prodotto	Custodia per montaggio sporgente in materiale isolante
esecuzione del prodotto	Struttura
designazione del tipo di prodotto	3RV19

Dati tecnici generali

funzione del prodotto funzione di Off DI EMERGENZA	No
grado di protezione IP della custodia	IP55
Direttiva RoHS (data)	07/01/2006
Peso netto per UQ	0,304 kg
materiale della custodia	plastica

Montaggio/ Fissaggio/ Dimensioni

altezza	155 mm
larghezza	85 mm
profondità	126 mm

Approvazioni Certificati

General Product Approval	Test Certificates	Maritime application
--------------------------	-------------------	----------------------



[Special Test Certificate](#)

[Type Test Certificates/Test Report](#)



Maritime application	other	Railway
----------------------	-------	---------



[Miscellaneous](#)

[Confirmation](#)



[Special Test Certificate](#)

Environment

[Environmental Confirmations](#)

Ulteriori informazioni

Informazioni sull'imballaggio

<https://support.industry.siemens.com/cs/ww/it/view/109813875>

Information for data generation and storage

<https://support.industry.siemens.com/cs/ww/en/view/109995012>

Information- and Downloadcenter (Cataloghi, Opuscoli,...)

<https://www.siemens.com/ic10>

Industry Mall (sistema di ordinazione Online)

<https://mall.industry.siemens.com/mall/it/it/Catalog/product?mlfb=3RV1923-1CA00>

Generatore CAx online

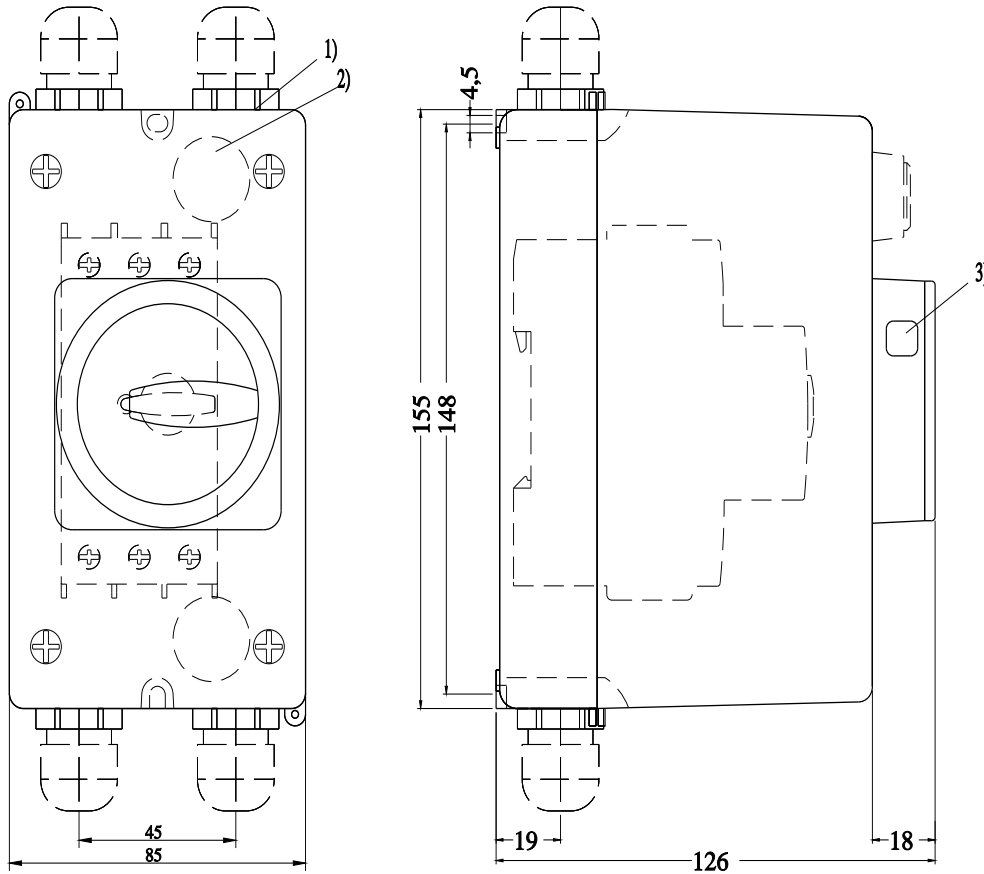
<https://support.automation.siemens.com/WW/CAXorder/default.aspx?lang=en&mlfb=3RV1923-1CA00>

Service&Support (Manuali, Certificati, Caratteristiche, FAQ, ...)

<https://support.industry.siemens.com/cs/ww/it/ps/3RV1923-1CA00>

Banca dati immagini (foto prodotto, disegni dimensionali 2D, modelli 3D, schemi delle connessioni, macro EPLAN...)

https://www.automation.siemens.com/bilddb/cax_de.aspx?mlfb=3RV1923-1CA00&lang=en



- 1) Ausbrechoeffnung fuer Verschraubung M25
- 2) Ausbrechoeffnung fuer rueckseitige Leitungseinfuehrung
- 3) Oeffnung fuer Vorhaengeschoess mit Buegeldurchmesser max. 8 mm

Ultima modifica:

18/10/2025