



relè protezione motore a termistore unità di controllo standard custodia 22,5 mm morsetti a vite 2 CO Us = AC/DC 24 V-240 V RESET automatico adatto per interruttore termico bimetallico 2 LED (READY/TRIPPED) separazione galvanica

| | |
|---|---|
| marca del prodotto | SIRIUS |
| categoria del prodotto | Relè di protezione motore a termistore SIRIUS 3RN2 |
| denominazione del prodotto | Relè di protezione motore a termistore |
| esecuzione del prodotto | Unità di controllo standard, adatta per interruttore bimetallico |
| designazione del tipo di prodotto | 3RN2 |
| Dati tecnici generali | |
| funzione del prodotto | protezione motore a termistore |
| esecuzione della visualizzazione LED | SI |
| potenza dissipata [W] con valore nominale di corrente | |
| • con AC in stato di funzionamento caldo | 1,4 W |
| • con DC in stato di funzionamento caldo | 1,4 W |
| tensione di isolamento per categoria di sovratensione III secondo norma IEC 60664 con grado di inquinamento 3 valore nominale | 300 V |
| grado di inquinamento | 3 |
| tensione di tenuta a impulso valore nominale | 4 kV |
| resistenza agli urti secondo IEC 60068-2-27 | 11g / 15 ms |
| resistenza a vibrazioni secondo IEC 60068-2-6 | 10 ... 55 Hz: 0,35 mm |
| durata di vita meccanica (cicli di manovra) tip. | 10 000 000 |
| durata di vita elettrica (cicli di manovra) con AC-15 | |
| • con 24 V tip. | 100 000 |
| • con 230 V tip. | 100 000 |
| corrente termica dell'elemento di commutazione a contatto max. | 5 A |
| codice di riferimento secondo IEC 81346-2:2009 | K |
| Direttiva RoHS (data) | 05/28/2009 |
| SVHC substance name | Lead - 7439-92-1 Lead monoxide (lead oxide) - 1317-36-8 6,6'-di-tert-butyl-2,2'-methylenedi-p-cresol - 119-47-1 |
| Peso netto per UQ | 0,176 kg |
| Funzione del prodotto | |
| funzione del prodotto | |
| • salvataggio errori | No |
| • rilevamento di rottura conduttore dinamico | No |
| • reset esterno | No |
| • reset automatico | SI |
| • reset manuale | No |
| Circuito di comando/ Comando | |
| tipo di tensione della tensione di alimentazione di comando | AC/DC |
| tensione di alimentazione di comando con AC | |

| | |
|---|---|
| <ul style="list-style-type: none"> • a 50 Hz valore nominale | 24 ... 240 V |
| <ul style="list-style-type: none"> • a 60 Hz valore nominale | 24 ... 240 V |
| tensione di alimentazione di comando con DC valore nominale | 24 ... 240 V |
| fattore campo di lavoro valore nominale tensione di alimentazione di comando con DC | |
| <ul style="list-style-type: none"> • valore iniziale | 0,85 |
| <ul style="list-style-type: none"> • valore finale | 1,1 |
| fattore campo di lavoro valore nominale tensione di alimentazione di comando con AC a 50 Hz | |
| <ul style="list-style-type: none"> • valore iniziale | 0,85 |
| <ul style="list-style-type: none"> • valore finale | 1,1 |
| fattore campo di lavoro valore nominale tensione di alimentazione di comando con AC a 60 Hz | |
| <ul style="list-style-type: none"> • valore iniziale | 0,85 |
| <ul style="list-style-type: none"> • valore finale | 1,1 |
| picco della corrente di inserzione | |
| <ul style="list-style-type: none"> • con 24 V | 0,6 A |
| <ul style="list-style-type: none"> • con 240 V | 12 A |
| durata del picco della corrente di inserzione | |
| <ul style="list-style-type: none"> • con 24 V | 0,25 ms |
| <ul style="list-style-type: none"> • con 240 V | 0,2 ms |
| Circuito di misura | |
| tempo di tamponamento in caso di mancanza della tensione di rete min. | 40 ms |
| Precisione | |
| precisione di misura relativa | 9 % |
| Circuito elettrico ausiliario | |
| materiale dei contatti di commutazione | AgSnO ₂ |
| numero dei contatti NC per contatti ausiliari | 0 |
| numero dei contatti NO per contatti ausiliari | 0 |
| numero dei contatti CO per contatti ausiliari | 2 |
| corrente di impiego dei contatti ausiliari con AC-15 max. | 3 A |
| corrente di impiego dei contatti ausiliari con DC-13 | |
| <ul style="list-style-type: none"> • con 24 V | 1 A |
| <ul style="list-style-type: none"> • con 125 V | 0,2 A |
| <ul style="list-style-type: none"> • con 250 V | 0,1 A |
| Circuito elettrico principale | |
| frequenza di impiego valore nominale | 50 ... 60 Hz |
| caricabilità in corrente del relè di uscita con AC-15 con 250 V a 50/60 Hz | 3 A |
| caricabilità in corrente del relè di uscita con DC-13 | |
| <ul style="list-style-type: none"> • con 24 V | 1 A |
| <ul style="list-style-type: none"> • con 125 V | 0,2 A |
| corrente permanente della cartuccia fusibile DIAZED del relè di uscita | 6 A |
| Compatibilità elettromagnetica | |
| disturbi condotti | |
| <ul style="list-style-type: none"> • di tipo burst secondo IEC 61000-4-4 | 2 kV (power ports) / 1 kV (signal ports) |
| <ul style="list-style-type: none"> • conduttore-terra di tipo surge secondo IEC 61000-4-5 | 2 kV (line to earth) |
| <ul style="list-style-type: none"> • conduttore-conduttore di tipo surge secondo IEC 61000-4-5 | 1 kV (line to line) |
| scarica elettrostatica secondo IEC 61000-4-2 | 6 kV scarica contatti / 8kV scarica atmosferica |
| Separazione di potenziale | |
| esecuzione della separazione di potenziale | Separazione galvanica |
| separazione di potenziale | |
| <ul style="list-style-type: none"> • tra ingresso e uscita | Sì |
| <ul style="list-style-type: none"> • tra le uscite | Sì |
| <ul style="list-style-type: none"> • tra alimentazione di tensione e altri circuiti | Sì |
| Connessioni /Morsetti | |
| parte integrante del prodotto morsetto rimovibile per | Sì |

| | |
|--|--|
| circuito ausiliario e di comando | |
| esecuzione del collegamento elettrico | attacco a vite morsetti a vite |
| <ul style="list-style-type: none"> per circuito ausiliario e di comando | |
| tipo di sezioni di conduttore collegabili | |
| <ul style="list-style-type: none"> filo rigido | 1x (0,5 ... 4 mm ²), 2x (0,5 ... 2,5 mm ²) |
| <ul style="list-style-type: none"> filo flessibile con preparazione dell'estremità del conduttore | 1x (0,5 ... 4 mm ²), 2x (0,5 ... 1,5 mm ²) |
| <ul style="list-style-type: none"> con conduttori AWG filo rigido | 1x (20 ... 12), 2x (20 ... 14) |
| sezione di conduttore collegabile | |
| <ul style="list-style-type: none"> filo rigido | 0,5 ... 4 mm ² |
| <ul style="list-style-type: none"> filo flessibile con preparazione dell'estremità del conduttore | 0,5 ... 4 mm ² |
| numero AWG come sezione di conduttore collegabile codificata | |
| <ul style="list-style-type: none"> filo rigido | 20 ... 12 |
| <ul style="list-style-type: none"> multifilare | 20 ... 12 |
| coppia di serraggio con morsetti a vite | 0,6 ... 0,8 N·m |

Montaggio/ Fissaggio/ Dimensioni

| | |
|--|--|
| posizione di montaggio | a piacere |
| tipo di fissaggio | fissaggio a vite e a scatto su guida profilata 35 mm |
| altezza | 100 mm |
| larghezza | 22,5 mm |
| profondità | 90 mm |
| distanza da rispettare | |
| <ul style="list-style-type: none"> per il montaggio in fila <ul style="list-style-type: none"> in avanti indietro verso l'alto verso il basso di lato da componenti messi a terra <ul style="list-style-type: none"> in avanti indietro verso l'alto di lato verso il basso da componenti in tensione <ul style="list-style-type: none"> in avanti indietro verso l'alto verso il basso di lato | 0 mm 0 mm 0 mm 0 mm 0 mm 0 mm 0 mm 0 mm 0 mm 0 mm 0 mm 0 mm 0 mm 0 mm 0 mm |

Condizioni ambientali

| | |
|--|--|
| altitudine di installazione per altitudine s.l.m. max. | 2 000 m |
| temperatura ambiente | |
| <ul style="list-style-type: none"> durante l'esercizio durante l'immagazzinaggio durante il trasporto | -25 ... +60 °C -40 ... +85 °C -40 ... +85 °C |
| umidità relativa durante l'esercizio max. | 70 % |

Approvazioni Certificati

| | |
|--------------------------|-----|
| General Product Approval | EMV |
|--------------------------|-----|



| | | |
|-------------------|----------------------|-------|
| Test Certificates | Maritime application | other |
|-------------------|----------------------|-------|

Environment

[Environmental Confirmations](#)

Ulteriori informazioni

Informazioni sull'imballaggio

<https://support.industry.siemens.com/cs/ww/it/view/109813875>

Information for data generation and storage

<https://support.industry.siemens.com/cs/ww/en/view/109995012>

Information- and Downloadcenter (Cataloghi, Opuscoli,...)

<https://www.siemens.com/ic10>

Industry Mall (sistema di ordinazione Online)

<https://mall.industry.siemens.com/mall/it/Catalog/product?mlfb=3RN2010-1BW30>

Generatore CAx online

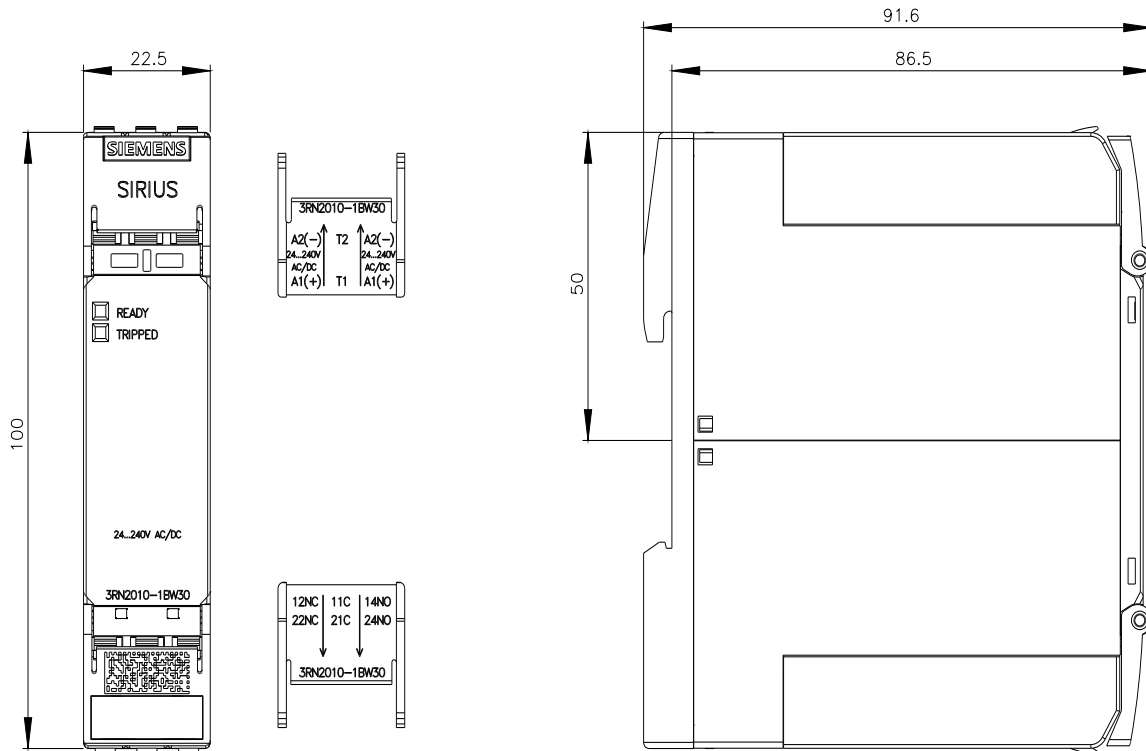
<https://support.automation.siemens.com/WW/CAxorder/default.aspx?lang=en&mlfb=3RN2010-1BW30>

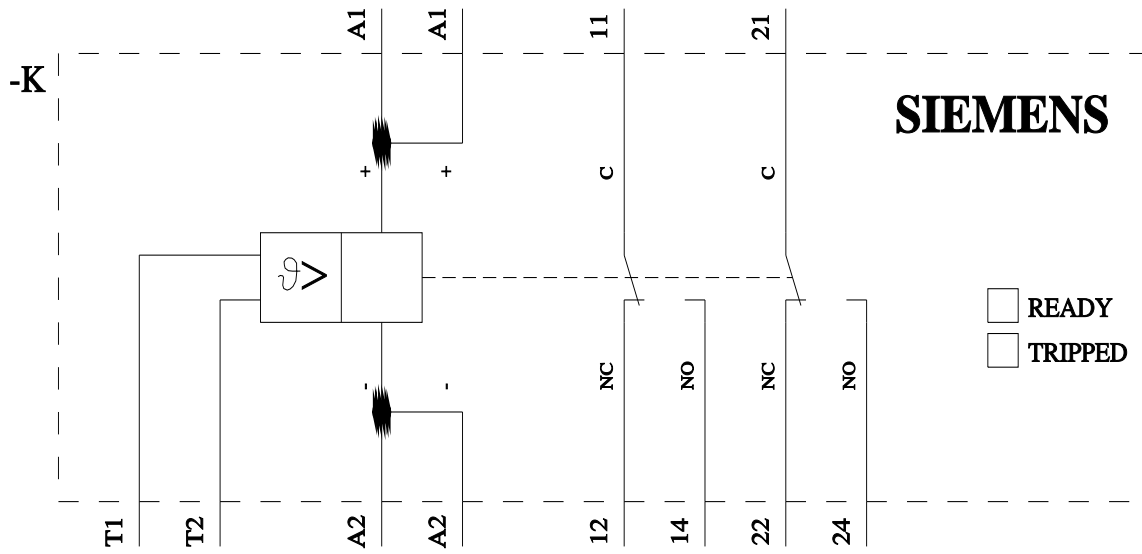
Service&Support (Manuali, Certificati, Caratteristiche, FAQ, ...)

<https://support.industry.siemens.com/cs/ww/it/ps/3RN2010-1BW30>

Banca dati immagini (foto prodotto, disegni dimensionali 2D, modelli 3D, schemi delle connessioni, macro EPLAN...)

https://www.automation.siemens.com/bilddb/cax_de.aspx?mlfb=3RN2010-1BW30&lang=en





Ultima modifica:

06/09/2025